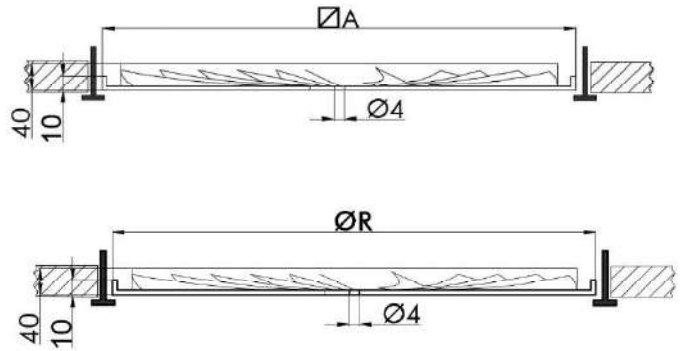
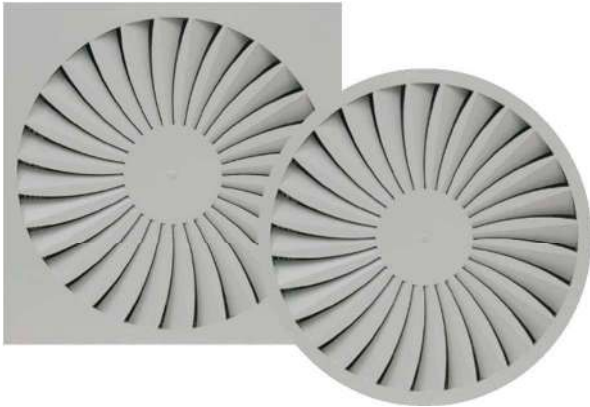


VRTLOŽNI DIFUZOR SA FIKSNIM ZAKRIVLJENIM LOPATICAMA

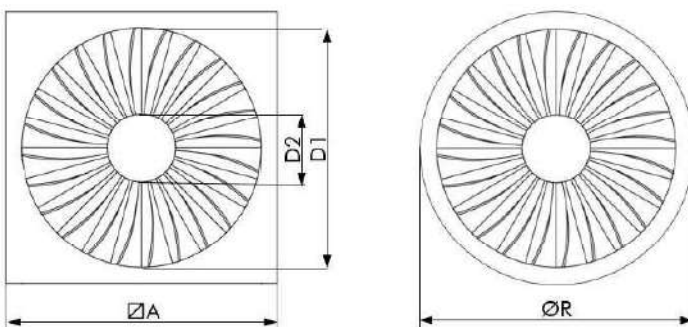
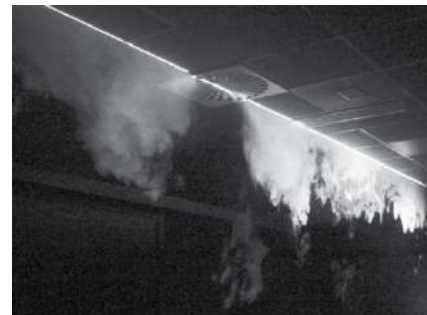


Vrtložni difuzor se može koristiti za dovod hladnog ili toplog vazduha kao i za izvlačenje vazduha iz prostora. Namenjen je za prostorije visine od 2.6 do 4 m. Lice difuzora snabdeveno je radijalno postavljenim fiksnim lopaticama pod određenim uglom koji obezbeđuje ravnomernu raspodelu vazduha u prostoru. Visok stepen indukcije ostvaruje se snažnim horizontalnim vrtloženjem vazduha kroz tangencijalno postavljene lopatice uz široko istrujavanje vazduha na samom elementu koje dovode do brze redukcije razlike u temperaturi, uz nizak nivo buke i pomaže u stvaranju ujednačenih brzina vazduha. Izrađeni su od čeličnog lima elektrostatički plastificirani u osnovnu belu boju ili u boji po RAL ton karti a po želji naručioca.

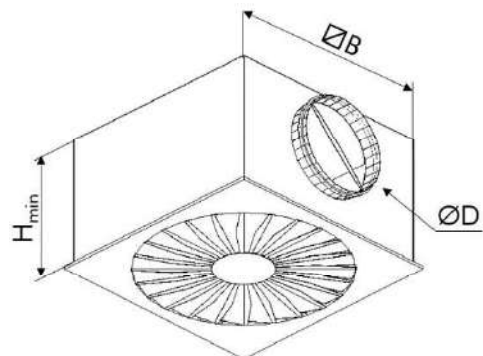
Dodatna oprema: plenumska kutija i regulator protoka.

Tabela standardnih veličina

Veličina	$\varnothing A$ [mm]	$\varnothing R$ [mm]	D1 [mm]	D2 [mm]	Aef [m ²]
500	500	500	445	90	0.0386
600	595	620	530	180	0.058



Izvedba sa plenumskom kutijom



Izborna tabela

V		Veličina [mm]	500	600
[m ³ /h]	[l/s]	A _{ef} [m ²]	0.0386	0.0580
250	69.4	Dt [m]	1.4	
		Δp [Pa]	6	
		L _{WA} [dBA]	23	
300	83.3	Dt [m]	1.7	
		Δp [Pa]	8	
		L _{WA} [dBA]	28	
350	97.2	Dt [m]	1.0	1.6
		Δp [Pa]	12	6
		L _{WA} [dBA]	32	23
400	111.1	Dt [m]	2.3	1.9
		Δp [Pa]	15	8
		L _{WA} [dBA]	35	27
450	125.0	Dt [m]	2.6	2.1
		Δp [Pa]	20	10
		L _{WA} [dBA]	38	30
500	138.9	Dt [m]	2.9	2.3
		Δp [Pa]	24	12
		L _{WA} [dBA]	41	32
550	152.8	Dt [m]	3.1	2.6
		Δp [Pa]	30	15
		L _{WA} [dBA]	43	35
600	166.7	Dt [m]	3.4	2.8
		Δp [Pa]	35	18
		L _{WA} [dBA]	46	37
700	194.4	Dt [m]	3.0	3.3
		Δp [Pa]	48	25
		L _{WA} [dBA]	49	41
800	222.2	Dt [m]		3.7
		Δp [Pa]		32
		L _{WA} [dBA]		45
900	250.0	Dt [m]		4.2
		Δp [Pa]		41
		L _{WA} [dBA]		48

- Tabela je formirana na osnovu visine prostorije 3 m uključujući Koanda efekat.
- Vrednosti za domet odgovaraju maksimalnoj krajnjoj brzini vazduha od Vz=0.25 m/s.

Primer za šifru poručivanja

TT	-TDF	-600	-K	,RP	-RAL
Tip					
Veličina					
Oblik:	K-kvadratni				
	R-okrugli				
Sa regulatorom protoka					
Boja					